

OPEN 2LU-EPDM - Reparationskoppling d219-1219mm EPDM

Beskrivning

- Ej dragsäker reparationskoppling
- EPDM-manschett (FPM mot förfrågan)
- -20°C till +80°C
- Hus av AISI 304, mot förfrågan AISI 316L
- Låsdetaljer av skyddsmålat stål, rostfritt mot extra kostnad.
- Stödhylsa rekommenderas vid stort avstånd mellan rören och vakuumpplikationer. Beställes separat.
- Lämplig för reparation av sprickor, hål och brott på rör. Kan även användas för infällning av rörsegment i ledningar med större skador.
- Kopplingen ger en smidig reparation av skador även under drift. Finns för tryck upp till 20 Bar.



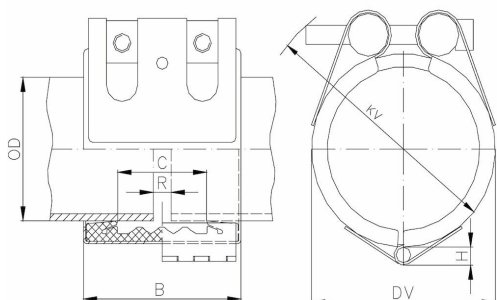
Reservation för eventuella konstruktionsändringar och tekniska ändringar. Rätten till ändringar utan föregående meddelande förbehålls.

GPA Flowsystem AB

Brovägen 5
SE-266 75 Hjärnarp
+46 (0)431-44 58 00
info@gpa.se
gpa.se

OPEN 2LU-EPDM - Reparationskoppling d219-1219mm EPDM

Teknisk specifikation



Artikelnr	Rör D	Ø min- max	PS (bar)
OPEN 2LU-E-180	180	178-182	25
OPEN 2LU-E-200	200	198-202	25
OPEN 2LU-E-219	219.1	217-222	25
OPEN 2LU-E-250	250	248-253	24
OPEN 2LU-E-267	267	264-270	22.5
OPEN 2LU-E-273	273	270-276	22
OPEN 2LU-E-304	304	301-307	19.5
OPEN 2LU-E-323	323.9	321-327	18.5
OPEN 2LU-E-355	355.6	353-358	17
OPEN 2LU-E-406	406.4	404-409	15
OPEN 2LU-E-457	457.2	454-460	13
OPEN 2LU-E-508	508	505-511	12

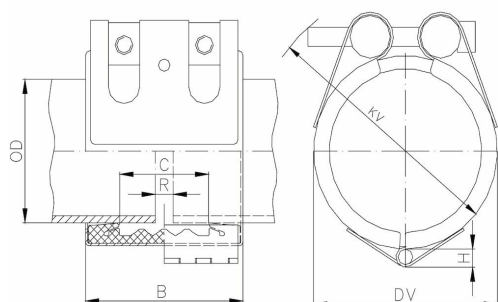
Reservation för eventuella konstruktionsändringar och tekniska ändringar. Rätten till ändringar utan föregående meddelande förbehålls.

GPA Flowsystem AB

Brovägen 5
SE-266 75 Hjärnarp
+46 (0)431-44 58 00
info@gpa.se
gpa.se

OPEN 2LU-EPDM - Reparationskoppling d219-1219mm EPDM

Teknisk specifikation



Artikelnr	Rör D	Ø min- max	PS (bar)
OPEN 2LU-E-558	558.8	556-562	10.5
OPEN 2LU-E-609	609.6	606-613	10
OPEN 2LU-E-711	711.2	708-715	8.5
OPEN 2LU-E-762	762	758-766	8
OPEN 2LU-E-812	812.8	809-817	7.5
OPEN 2LU-E-914	914.4	910-918	6.5
OPEN 2LU-E-1016	1016	1012-1020	6
OPEN 2LU-E-1117	1117.6	1114-1122	5.5
OPEN 2LU-E-1219	1219.2	1215-1223	5
OPEN 2LU-E-1320	1320.8	1316-1325	4.5
OPEN 2LU-E-1422	1422.4	1418-1427	4
OPEN 2LU-E-1524	1524	1519-1529	4

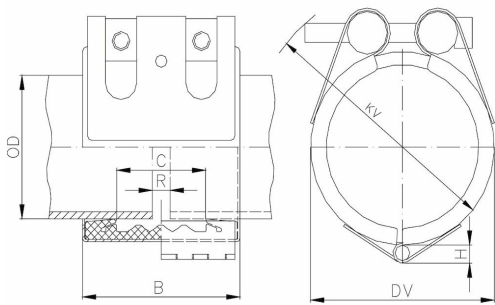
Reservation för eventuella konstruktionsändringar och tekniska ändringar. Rätten till ändringar utan föregående meddelande förbehålls.

GPA Flowsystem AB

Brovägen 5
SE-266 75 Hjärnarp
+46 (0)431-44 58 00
info@gpa.se
gpa.se

OPEN 2LU-EPDM - Reparationskoppling d219-1219mm EPDM

Teknisk specifikation



Artikelnr	Rör D	Ø min- max	PS (bar)
OPEN 2LU-E 1600	1600	1595-1605	4
OPEN 2LU-E-1625	1625.6	1621-1631	3
OPEN 2LU-E-1727	1727.2	1722-1732	3
OPEN 2LU-E-1828	1828.8	1824-1834	2.5
OPEN 2LU-E-1930	1930.4	1925-1935	2
OPEN 2LU-E-2032	2032	2027-2037	2

Reservation för eventuella konstruktionsändringar och tekniska ändringar. Rätten till ändringar utan föregående meddelande förbehålls.

GPA Flowsystem AB

Brovägen 5
SE-266 75 Hjärnarp
+46 (0)431-44 58 00
info@gpa.se
gpa.se